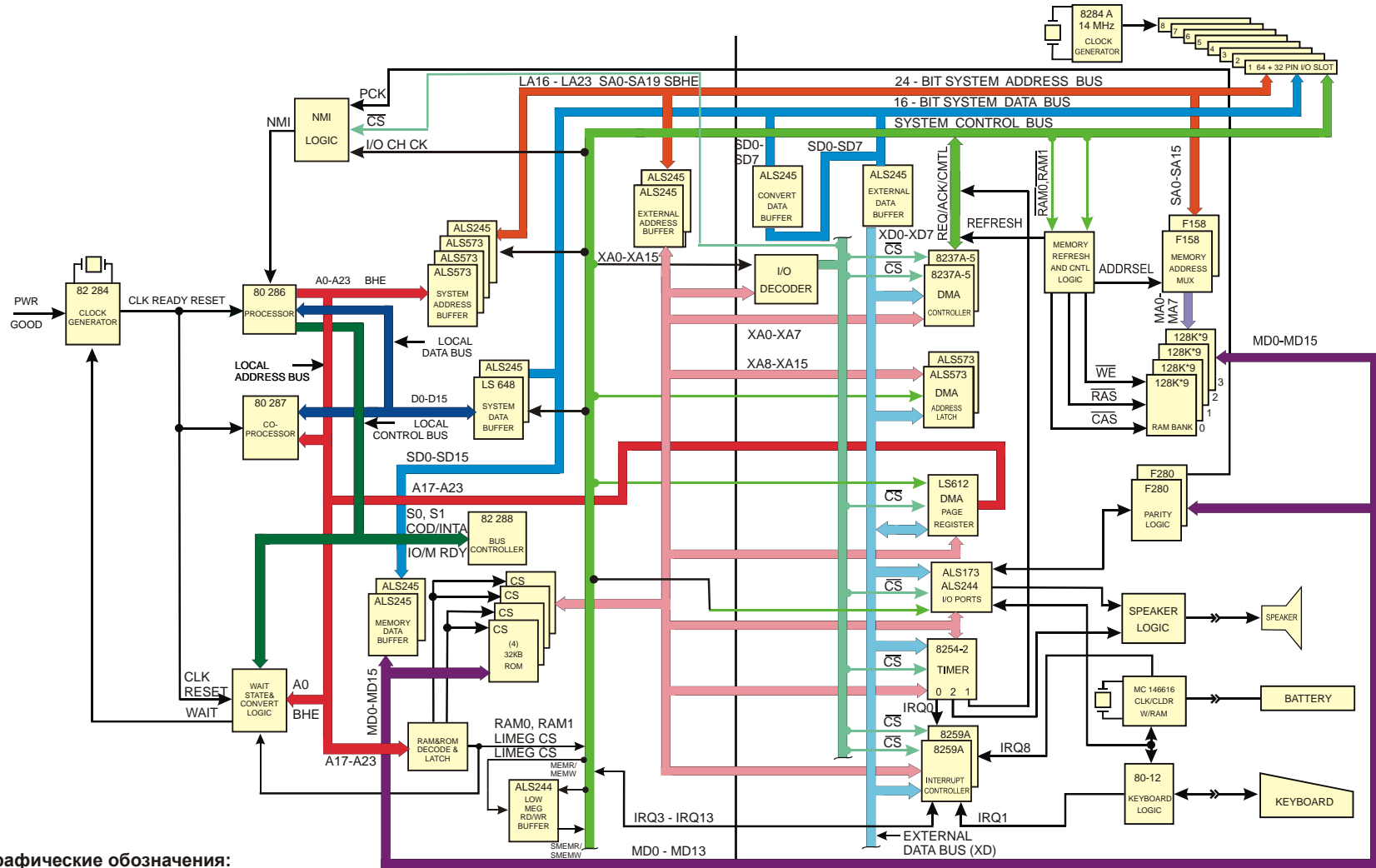


# Структурная схема системной платы на основе 80286 процессора



Условные графические обозначения:

- |   |   |   |   |
|---|---|---|---|
|  LA - локальная шина адреса    |  LC - локальная шина управления    |  LM - локальная шина памяти    |  LD - локальная шина данных    |
|  SA - системная шина адреса    |  SC - системная шина управления    |  SM - системная шина памяти    |  SD - системная шина данных    |
|  XA - периферийная шина адреса |  XC - периферийная шина управления |  XM - периферийная шина памяти |  XD - периферийная шина данных |